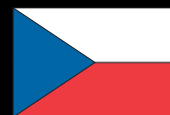




Průtokoměry (rotametre)



INECO

**Air and Vacuum
Components**

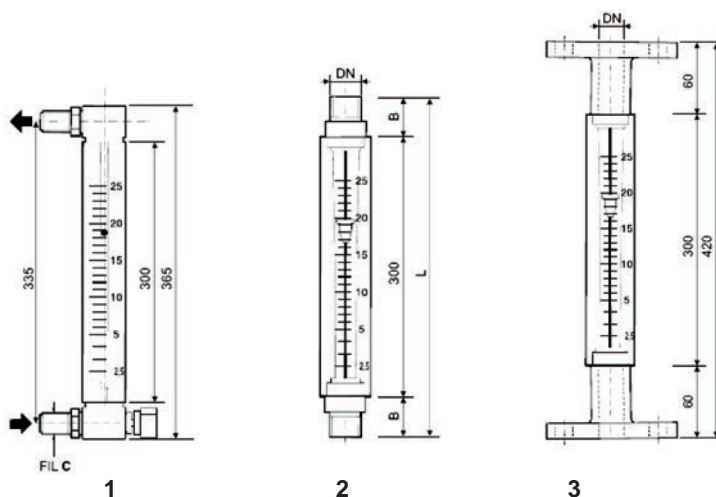
www.in-eco.cz

4

Průtokoměry (rotametre)

Průtokoměry / model LB/89

Laboratorní průtokoměry



Průtokoměry LB/89 jsou vhodné na okamžité měření malého průtoku kapalin nebo plynů. Průtokoměry mohou mít závitové boční, závitové osové nebo přírubové osové připojení. Průtokoměry se vyrábějí z akrylátu (PMMA). Max. tepelná odolnost je 70 °C. Na požádání mohou být průtokoměry dodávány s indikátorem min./max. průtoku.

Verze:

1. s poniklovaným mosazným nebo nerezovým jehlovým ventilem
2. se závitovým osovým připojením z PVC nebo AISI 304
3. s přírubovým připojením z PVC nebo AISI 304

Max. tepelná odolnost: 70 °C.

Maximální testovaný tlak: 10 bar.

Přesnost: +/- 5 %.

Vzduch l/min	Voda l/h	C	Přírubové připojení DN	B	C	L
10	25	3/8" 1/2"	10 - 15	35	35	370
20	60					
30	100					
50	150					
70	200					

Vzduch m ³ /h	Voda l/h	C	Přírubové připojení DN	B	C	L
6 8 10	320	1/2"	10 - 15	40	40	380
	420					
	600					
	800					

Průtokoměry / model R

Průtokoměry z akrylátu (PMMA) na měření středních průtoků

strana 1 z 2



Průtokoměry „R“ se vyrábějí z akrylátu (PMMA) s kalibrovaným a leštěným kuželovitým měřícím otvorem umístěným přímo v tělese. Max. tepelná odolnost je 70 °C. Vedený nebo volný plovák se vyrábí z různých materiálů: nerezová ocel AISI 304, Hastelloy, PVC, PTFE, Moplen, atd. Průtokoměry mohou mít závitové boční, závitové osové nebo přírubové osové připojení. Průtokoměry mohou být vyráběny na požádání i pro PN16, PN25, PN40. Na požádání mohou být průtokoměry dodávány s indikátorem min./max. průtoku.

Max. tepelná odolnost: 70 °C.

Max. testovaný tlak: 10 bar, PN16, PN25, PN40.

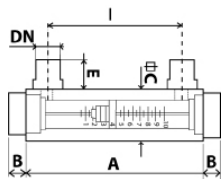
Přesnost: +/-5 %.

Průtokoměry / model R

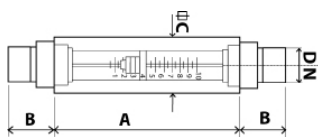
Průtokoměry z akrylátu (PMMA) na měření středních průtoků

strana 2 z 2

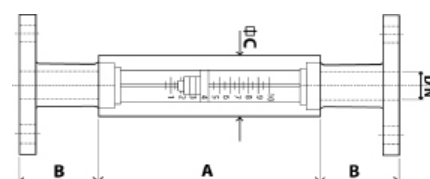
Boční závitové připojení



Osové závitové připojení



Osové přírubové připojení.



Typ	Voda l/h	Vzduch m ³ /h	Závitové připojení				Přírubové připojení			
			DN	A	B	C	DN	A	B	C
R1	120	6	1/2"	127	35	40	15	127	60	35
	200	8								
	300	10								
	400	12								
	500	12								
R2	600	15	1/2"	160	40	45	15	160	80	40
	800	15	1/2"				15			
	1200	15	3/4"				20			
	1500	25	3/4"				20			
	2000	25	1"				25			
R3	3000	40	1"	190	40	50	25	190	80	45
	4000									
R4	6000	60	1"	190	40	60	40	190	80	60
	8000	60	1 1/4"							
	12000	100	1 1/2"							

Typ	Boční připojení					
	DN	A	B	C	E	I
R1	3/8" - 1/2"	127	15	40	40	95
R2	1/2" - 3/4" - 1"	160	15	45	45	115
R3	3/4" - 1"	190	15	50	50	125
R4	1" - 1 1/4" - 1 1/2"	238	16	60	40	165

Průtokoměry / model PL

Průtokoměry z akrylátu (PMMA) na měření velkých průtoků

strana 1 z 2



Průtokoměry „PL“ se vyrábějí z akrylátu (PMMA) s kalibrovaným a leštěným kuželovitým měřicím otvorem umístěným přímo v tělese. Max. tepelná odolnost je 70 °C. Vedený nebo volný plovák se vyrábí z různých materiálů: nerezová ocel AISI 304, Hastelloy, PVC, PTFE, Moplen, atd. Průtokoměry mohou mít závitové boční, závitové osové nebo přírubové osové připojení. Průtokoměry mohou být vyráběny na požádání i pro PN16, PN25, PN40. Na požádání mohou být průtokoměry dodávány s indikátorem min./max. průtoku.

Max. tepelná odolnost: 70 °C.

Max. testovaný tlak: 10 bar, PN16, PN25, PN40.

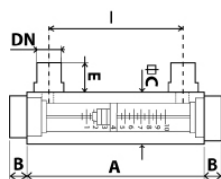
Přesnost : +/-5 %.

Průtokoměry / model PL

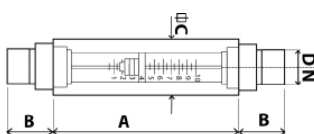
Průtokoměry z akrylátu (PMMA) na měření velkých průtoků

strana 2 z 2

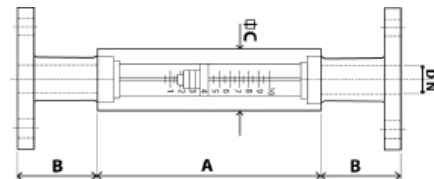
Boční závitové připojení



Osové závitové připojení



Osové přírubové připojení.

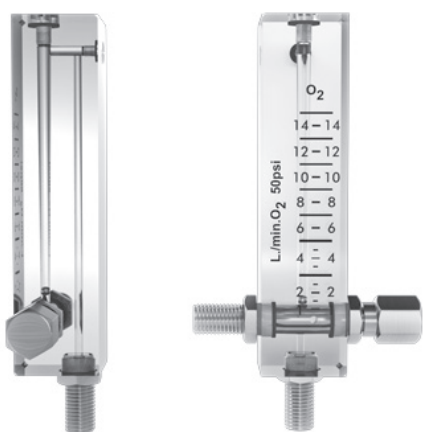


Typ	Voda l/h	Vzduch m ³ /h	Závitové připojení				Přírubové připojení			
			DN	A	B	C	DN	A	B	C
PL1	200	6	1/2"	180	35	40	15	180	60	35
	400	8					20			
	600	10					25			
PL2	800	15	1/2"	220	40	45	15	220	80	40
	1200		3/4"				20			
	2000	25	1"				25			
PL3	4000	40	1"	260	40	50	25	260	80	45
PL4	6000	60	1 1/2"	260	40	60	40	260	80	60
PL5	12000	100	1 1/2"	260	40	75	40	260	80	75
	15000		2"				50			
	20000		2 1/2"				65			
	30000		2 1/2"				65			

Typ	Boční připojení					
	DN	A	B	C	E	I
PL1	3/8" - 1/2"	180	15	40	35	145
PL2	1/2" - 3/4" - 1"	220	15	45	35	175
PL3	3/4" - 1"	260	15	50	40	195
PL4	1" - 1 1/4" - 1 1/2"	260	15	60	40	195
PL5	1 1/2" - 2" - 2 1/2"	260	82,5	75	45	350

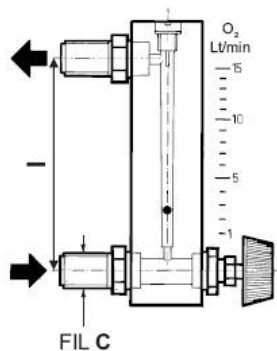
Průtokoměry / model A/M

Akrylátové (PMMA) průtokoměry pro malé průtoky

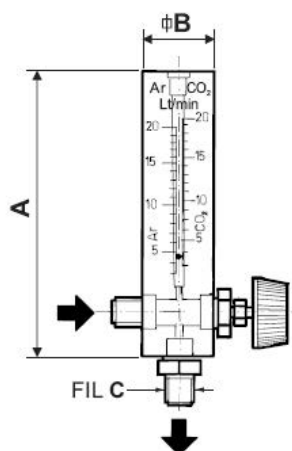


A/M série průtokoměrů je vhodná na měření malých průtoků kapalin a plynů. Průtokoměry se vyrábějí z akrylátu (PMMA) s kalibrováním a leštěným kuželovitým měřicím otvorem umístěným přímo v tělese. Max. tepelná odolnost je 70 °C. Plovák (obvykle kulička) z nerezové oceli AISI 316, podle měřeného média, může být nylonový, skleněný, hliníkový nebo z jiného materiálu. Průtokoměr je vybaven jehlovým ventilem z poniklované mosazi nebo nerezové oceli pro dávkování média na požadovanou hodnotu. Vyrábí se s bočním nebo pravoúhlým závitovým připojením.

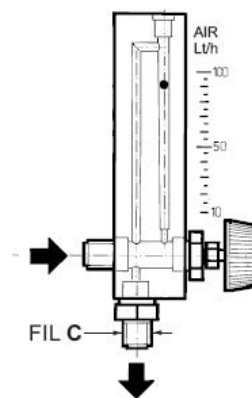
Max. tepelná odolnost: 70 °C.
Maximální testovaný tlak: 10 bar.
Přesnost: +/- 5%.



Boční připojení



Pravoúhlé připojení

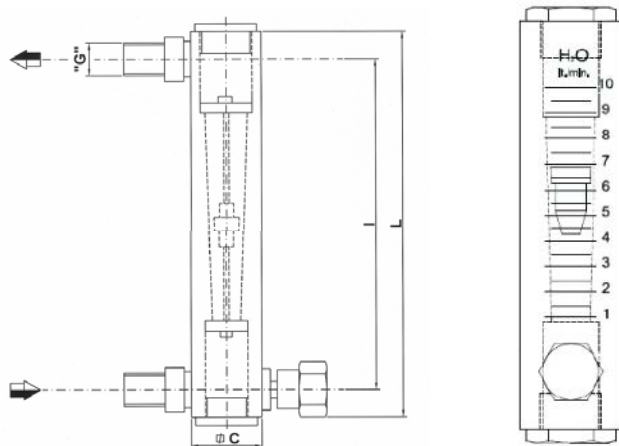
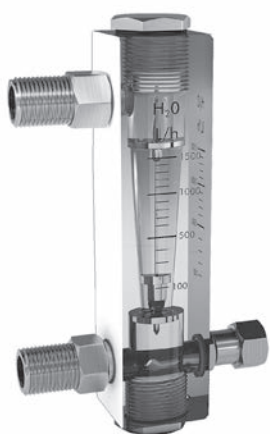


**Frontální typ
Pravoúhlé připojení**

Typ	A	B	C "	I	Konstrukce	Voda l/h max.	Vzduch l/min P.A. max.
a-m 95	95	30	1/4"- 3/8"	65	1 * 2 * 3	40	15
a-m 120	120	30	1/4"- 3/8"	90	1 * 2 * 3	50	35
a-m 145	145	30	1/4"- 3/8"	115	1 * 2 * 3	120	50
a-m 185	185	30	3/8"	155	1	150	80

Průtokoměry / model R-R

Akrylátové (PMMA) průtokoměry na střední průtoky s jehlovým ventilem



R-R série průtokoměrů s jehlovým ventilem se vyrábí výlučně z akrylátu (PMMA) a s ukazovatelem z různých materiálů: AISI 316, Hastelloy nebo PVC na agresivní kapaliny. Max. tepelná odolnost je 70 °C. Průtokoměr je vybaven jehlovým ventilem z poniklované mosazi nebo nerezové oceli. Průtokoměry mají závitové boční připojení.

Max. tepelná odolnost: 70 °C.

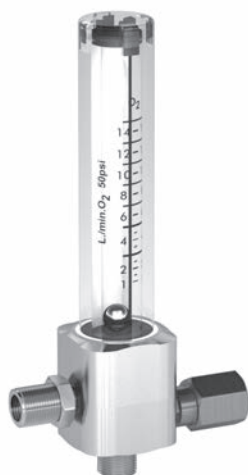
Maximální testovaný tlak: 10 bar.

Přesnost: +/- 5 %.

Typ	Standardní průtok		Závitové připojení			
	voda	vzduch	G	L	I	C
	l/h	m ³ /h				
R-1/R	120	6	3/8" - 1/2"	160	115	40
	200					
	300	8				
	400					
R-2/R	500	10	3/8" - 1/2"	190	140	45
	600					
	800	15				
	1200					
	1500	25				
	2000					

Průtokoměry / model A/S

Průtokoměry na měření malých průtoků



Průtokoměry „A/S“ se vyrábějí z akrylátu (PMMA), jsou připevněné na kovové těleso s regulačním jehlovým ventilem. Max. tepelná odolnost je 70 °C. Průtokoměry s pravouhlým připojením jsou vhodné na měření průtoků terapeutických plynů nebo svářecích plynů (kyslík, vzduch, dusík, oxid dusný, atd.).

Max. tepelná odolnost: 70 °C.

Maximální testovaný tlak: 10 bar.

Přesnost: +/- 5 %.

Průtokoměry / model MK

Průtokoměry na měření středních průtoků



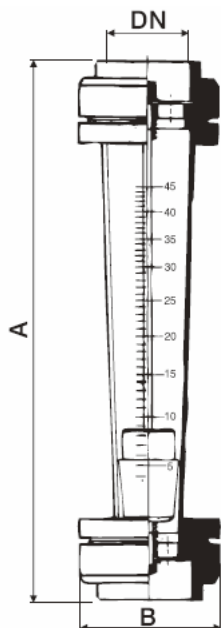
Normalizované připojení umožňuje rychlou instalaci a redukuje čas na údržbu. Konstrukce je z antacidového PVC (max. tepelná odolnost je 75 °C), na vyžádání může být průtokoměr vyroben z polypropylénu, čímž se umožní zvýšení max. provozní teploty do 100 °C. Plovák je vyroben z nerezové oceli AISI 316, podle konkrétních požadavek může být vyroben z PVC, PTFE, atd.

Průtokoměry mají závitové osové připojení.

Max. tepelná odolnost: antacidové PVC: 75°C, polypropylén: 100 °C.

Maximální testovaný tlak: 10 bar.

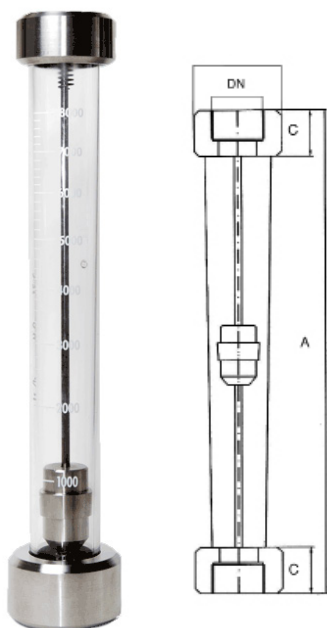
Přesnost: +/-5%.



Typ	Voda l/h	Vzduch m ³ /h	Závitové připojení DN	A	B
MKF	320	6	1/2"	430	80
	420	8	3/4"		
	600	10	1"		
	800	10	1"		
MKE	1200	20	3/4"	430	80
	1500		1"		
MKD/4	2000	40	3/4"	430	100
	2500		1"		
	3500		1"		
MKD/5	4000	60	1"	430	100
	5000		1 1/4"		
	6000		1 1/2"		
MKC	5000	80	1"	540	100
	6000		1 1/4"		
	8000		1 1/2"		
MKB	10000	130	1 1/2"	540	120
	12500		2"		
	15000		2"		
MKA	20000	160	2"	540	140
	25000		2"		
	30000	250	2 1/2"		
	37000	250	3"		

Průtokoměry / model V-VK

Průtokoměry na střední a velký průtok



Průtokoměry série V-VK jsou přímočaré přístroje na měření průtoku vhodné pro střední a velké průtoky kapalin a plynů. Okamžité měření průtoku se odečítá s vynikající přesností na stupnici, která je vytištěna na kalibrované seříznuté kuželové trubce v polykarbonátu nebo polysulfonovými (netoxický a nerozbitný). Plovák je vyráběn z nerezové oceli AISI 316.

Další vlastnosti: jednoduchá instalace, snadná údržba, vysoká přesnost

Max. tepelná odolnost při kovovém provedení: 120 ° C

Max. tepelná odolnost při plastovém provedení: 70 ° C

Maximální provozní tlak při kovovém provedení: 16 bar

Maximální provozní tlak při plastovém provedení: 8 bar

Přesnost: +/- 5%.

Materiálové verze těla průtokoměru:

Polypropylen - tepelná odolnost do 100 ° C a max. tlak 6 bar

Polysulfon - tepelná odolnost do 160 ° C, vhodný pro agresivní kapaliny

Typ	Voda L/h	Vzduch m ³ /h	Závitové připojení			
			A	B	C	DN
V-3	320	10	380	53	46	3/4" 1"
	420					
	600					
	800					
V-3b	1200	20	380	53	46	3/4" 1"
	1500					
V-4	2000	40	380	64	46	1"
	2500					
	3500					
V-5b	4000	60	380	86	46	1 1/2"
	5000					
	6000					
V-K1	6000	80	485	78	46	1 1/2"
	8000					
V-K2	10000	130	490	98	53	2 1/2"
	12500					
	15000					
V-K3	20000	250	490	108	53	2 1/2"
	25000					
	30000					
	37000					
	45000					

Průtokoměry / model BC

Průtokoměry na měření malých průtoků



Průtokoměry typu BC jsou zařízení na měření průtoku kapalin a zkapalněných plynů. Hodnota aktuálního průtoku se dá odčítat s vysokou přesností na stupnici, vytlačené na kalibrovaném kuželovitěm tělese z polykarbonátu (makrolon) - max. tepelná odolnost je 120 °C nebo polysulfónu (netoxický a nerozbitný) - max. tepelná odolnost je 160 °C. Průtokoměr může mít přírubové nebo závitové připojení.

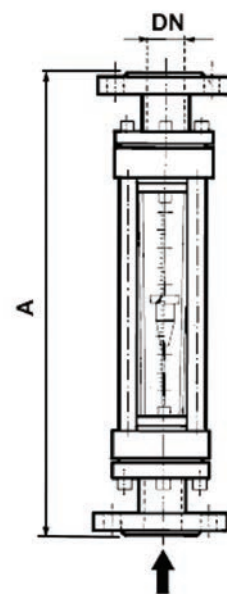
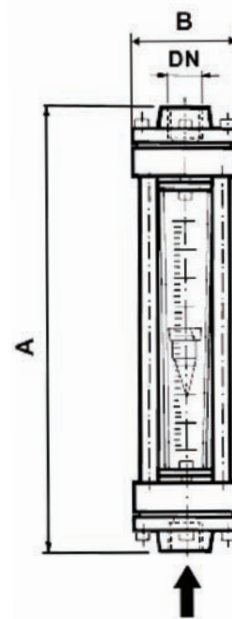
Další charakteristika:

jednoduchá instalace, jednoduchá údržba. Průtokoměr je možné dodávat s indikátorem min./max. průtoku.

Max. tepelná odolnost: polykarbonát 120 °C, polysulfón 160 °C.

Maximální testovaný tlak: 10 bar.

Přesnost: +/- 5%.



Typ	Voda l/h	Vzduch m ³ /h	B		Závitové připojení			Přírubové připojení		
			AISI	PVC	kov A	PVC A	DN	AISI A	PVC A	DN
BC-3	320	6	79	90	372	420	1/2"	504	528	15
	420	8					3/4"			20
	600	10					1"			25
	800	10					1"			25
BC-3b	1200	20	79	90	372	420	3/4"	504	528	20
	1500						1"			25
BC-4	2000	40	89	100	380	428	3/4"	508	532	20
	2500						1"			25
	3500						1"			25
BC-5b	4000	60	112	120	380	428	1 1/4"	508	562	32
	5000						1 1/2"			40
	6000						1 1/2"			40

Průtokoměry / model BC/K

Průtokoměry na měření velkých průtoků



Průtokoměry typu BC/K jsou zařízení na měření průtoku kapalin a zkapalněných plynů. Hodnota aktuálního průtoku se dá odečíst s vysokou přesností na stupnici, vytlačené na kalibrovaném kuželovitém tělese z polykarbonátu (makrolon) - max. tepelná odolnost je 120 °C nebo polysulfónu (netoxický a nerozbitný) - max. tepelná odolnost je 160 °C. Průtokoměr může mít přírubové nebo závitové připojení.

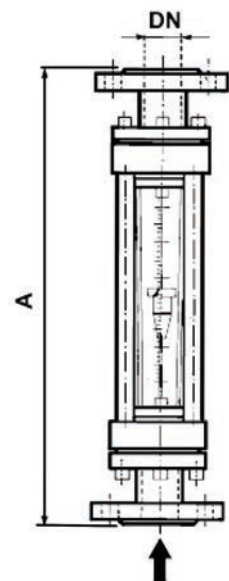
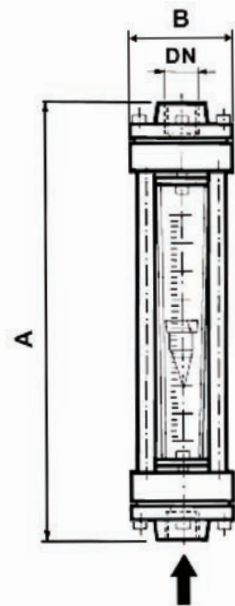
Další charakteristika:

jednoduchá instalace, jednoduchá údržba. Průtokoměr je možné dodávat s indikátorem min./max. průtoku.

Max. tepelná odolnost: polykarbonát: 120 °C, polysulfón: 160 °C.

Maximální testovaný tlak: 10 bar.

Přesnost: +/- 5%.



Typ	Voda l/h	Vzduch m ³ /h	B		Závitové připojení			Přírubové připojení		
			AISI	PVC	kov A	PVC A	DN	AISI A	PVC A	DN
BC-K1	5000	80	112	120	485	533	1 1/4"	613	667	32
	6000						1 1/4"			32
	8000						1 1/2"			40
BC-K2	10000	130	138	140	481	557	1 1/2"	615	679	40
	12500						1 1/2"			40
	15000						2"			50
BC-K3	20000	160	148	150	485	569	2"	625	679	50
	25000	160					2"			50
	30000	160					2 1/2"			65
	37000	250					3"			80
	45000	250					3"			80

Průtokoměry / model S-2007

Průtokoměry na střední průtok

Průtokoměr S-2007 využívá k měření princip Pitotovy trubice. Tělo průtokoměru je vyrobeno z polymetakrylátu PMMA s maximální tepelnou odolností 70 ° C. Průtokoměr je upevněn dvěma kovovými stahovacími pásky o potrubí.

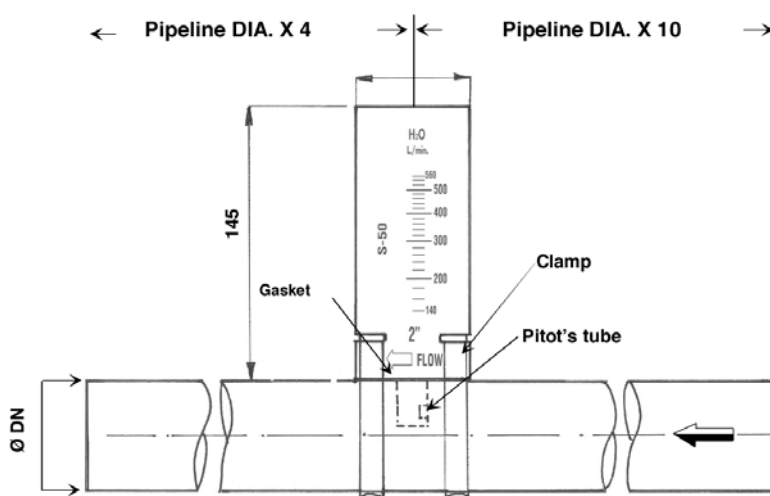
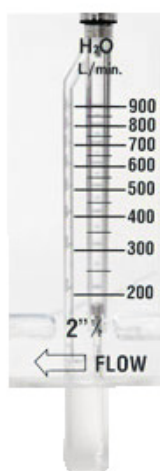
Max. tepelná odolnost: 70 ° C
Maximální provozní tlak: 10 bar
Přesnost: +/- 10%

Upozornění:

Průtokoměr musí být umístěn tak, aby před ním bylo rovné potrubí v délce 10 krát dimenze potrubí (10 x DN) a za ním rovné potrubí v délce 4 krát dimenze potrubí (4 x DN).

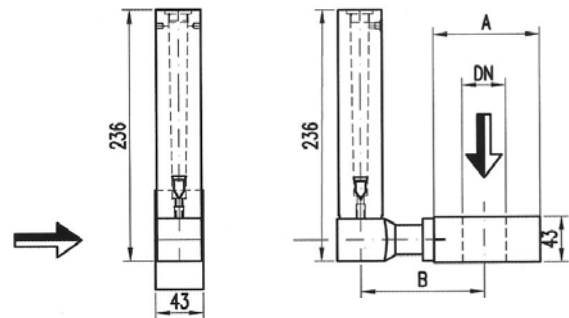
Tato podmínka je nezbytná z důvodu přesnosti měření.

Typ	Voda L/min max.	DN	Ø
S-40	330	40	1 1/2"
S-50	560	50	2"
S-65	900	65	2 1/2"
S-80	1200	80	3"
S-100	2000	100	4"
S-125	3000	125	5"
S-150	4500	150	6"
S-200	7200	200	8"



Průtokoměry / model PD

Kloubové průtokoměry s mezipřírubovým připojením s měřicí clonou



PD průtokoměr je kompaktní, lehký z nárazuvzdorného akrylátu (PMMA), s průhlednou vizuální částí měřicího rozsahu. Max. tepelná odolnost je 70 °C. Je dodáván tam, kde se vyžaduje kontrola a měření velkých rozsahů v malém prostoru. Údržba a čištění akrylátového měřidla jsou obzvláště jednoduché. Průtokoměr může být instalován na horizontální nebo vertikální potrubí. Série „PD“ průtokoměrů je vhodná do čističek odpadních vod, na nehořlavé kapaliny, do vinařských linek, tepláren, atd.

Max. tepelná odolnost: 70 °C.

Maximální testovaný tlak při kovovém provedení: 16 bar.

Maximální testovaný tlak při plastovém provedení: 8 bar.

Přesnost: +/-5 %.

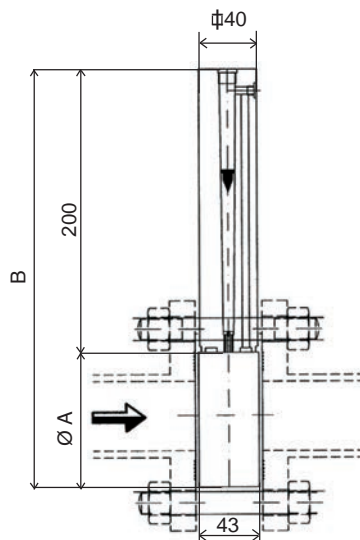
Upozornění:

Průtokoměr musí být umístěn tak, aby před i za ním bylo rovné potrubí v délce 10-ti násobku dimenze potrubí (10 x DN). Tato podmínka je nevyhnutná z důvodu přesnosti měření.

TYP	Max. možné rozsahy VODA m ³ /hod	UNI PN 10			ASA 150		
		DN	A	B	DN	A	B
PD-40	11 - 15 - 24 - 32	40	92	110	1 ½"	83	107
PD-50	25 - 35 - 54 - 70	50	107	120	2"	102	123
PD-65	40 - 54 - 80 - 110	65	127	130	2 ½"	121	127
PD-80	70 - 95 - 130 - 180	80	142	138	3"	134	134
PD-100	80 - 110 - 180 - 250	100	162	149	4"	172	154
PD-125	160 - 220 - 300 - 400	125	192	164	5"	194	165
PD-150	180 - 250 - 400 - 520	150	218	177	6"	220	178
PD-200	320 - 420 - 700 - 900	200	273	205	8"	277	207

Průtokoměry / model OP

Horizontální průtokoměry s mezipřírubovým připojením s měřicí clonou



Upozornění:

Průtokoměr musí být umístěn tak, aby před i za ním bylo rovné potrubí v délce 10-ti násobku dimenze potrubí (10 x DN). Tato podmínka je nevyhnutná z důvodu přesnosti měření.

OP průtokoměr je kompaktní, lehký z nárazuvzdorného akrylátu (PMMA), s průhlednou vizuální částí měřícího rozsahu. Max. tepelná odolnost je 70 °C. Je dodáván tam, kde se vyžaduje kontrola a měření velkých rozsahů v malém prostoru. Je vhodný jenom na horizontální potrubí. Údržba a čištění akrylátového měřidla jsou obzvláště jednoduché. Série „OP“ průtokoměrů je vhodná do čističek odpadních vod, na nehořlavé kapaliny, do vinařských linek, tepláren, atd.

Max. tepelná odolnost: 70 °C.

Max. testovaný tlak při kovovém provedení: 16 bar.

Max. testovaný tlak při plastovém provedení: 8 bar.

Přesnost: +/- 5 %.

TYP	Max. možné rozsahy VODA m ³ /hod	UNI PN 10			ASA 150		
		DN	A	B	DN	A	B
OP-40	11-15 - 24 - 32	40	92	288	1 ½"	83	279
OP-50	25 - 35 - 54 - 70	50	107	304	2"	102	298
OP-65	40 - 54 - 80 - 110	65	127	323	2 ½"	121	317
OP-80	70 - 95 - 130 - 180	80	142	338	3"	134	331
OP-100	80 - 110 - 180 - 250	100	162	358	4"	172	368
OP-125	160 - 220 - 300 - 400	125	192	388	5"	194	390
OP-150	180 - 250 - 400 - 520	150	218	414	6"	220	416
OP-200	320 - 420 - 700 - 900	200	273	469	8"	277	473

Průtokoměry / model T

Kloubové mezipřírubové průtokoměry s měřicí clonou

strana 1 z 2



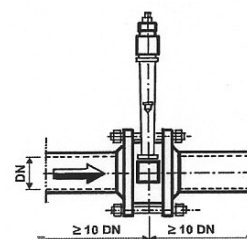
Průtokoměry typu „T“ s měřicí clonou jsou vhodné na kontrolování velkých průtoků. Tělo průtokoměru je vyrobeno z **polykarbonátu (max. tepelná odolnost 120 °C)** nebo **polysulfónu (max. tepelná odolnost je 160 °C)**. Při použití vhodných materiálů mohou být použité i na měření chemicky agresivních kapalin. Průtokoměr může být instalován na vertikální nebo horizontální potrubí, se vzestupným nebo sestupným, pravým nebo levým průtokem. Na požádání může být měřicí zařízení vzdáleně připojeno a může být vybaveno indikátorem min./max. průtoku. Na požádání: PN25 a PN40.

Maximální testovaný tlak: 16 bar.

Přesnost: +/-5 %.

Upozornění:

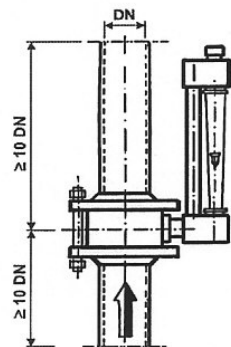
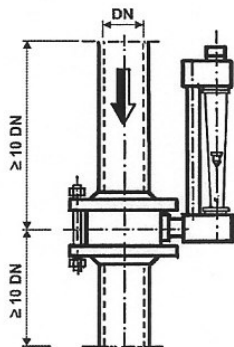
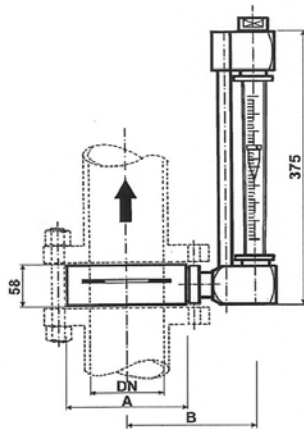
Průtokoměr musí být umístěn tak, aby před i za ním bylo rovné potrubí v délce 10-ti násobku dimenze potrubí (10 x DN). Tato podmínka je nevyhnutná z důvodu přesnosti měření.



Průtokoměry / model T

Kloubové mezipřírubové průtokoměry s měřící clonou

strana 2 z 2



Typ	Voda	UNI PN 10			ASA 150		
	m ³ /h	DN	A	B	DN	A	B
T-40	25	40	92	127	1 ½"	83	131
T-50	50	50	107	136	2"	102	138
T-65	80	65	127	147	2 ½"	121	148
T-80	130	80	142	156	3"	134	154
T-100	200	100	162	166	4"	172	173
T-125	300	125	192	180	5"	194	184
T-150	450	150	218	195	6"	220	197
T-200	800	200	270	223	8"	277	225
T-250	1000	250	328	281	10"	337	285
T-300	1000	300	378	308	12"	406	319

Model	Variantní provedení - průtok (m ³ /h)							
T-40	5	6	8	12	15	18	22	25
T-50	8	12	18	22	25	30	40	50
T-65	25	30	40	50	60	80		
T-80	30	40	50	60	80	100	130	
T-100	50	60	80	100	120	130	150	200
T-125	100	120	160	200	270	300		
T-150	100	120	150	200	270	300	350	450
T-200	220	420	640	800				
T-250	350	450	500	600	800	1000	1200	1500
T-300	500	600	800	1000	1200	1500		

Průtokoměry / model G

Průtokoměry na malý a střední průtok

Průtokoměry G 50 a G 60 jsou vhodné pro měření malých a středních průtoků kapalin a plynů. Mohou být namontovány pro horizontální nebo vertikální průtok. PMMA průtokoměr je konstruován se závitovým připojením 1/4", 3/8" pro G 50 a 3/8", 1/2" pro G 60.

Princip: Z turbíny průtokoměru je signál vyslán do Hallova senzoru který je externě osazen na průtokoměru bez kontaktu s kapalinou. Následně je signál převeden na průtok pomocí PLC.

Typ	Verze	Průtok vody l/min	Závitové připojení G	Délka A (mm)
G 50	Pulsní výstup	0,3 - 3 0,5 - 5 0,8 - 8 1 - 10	1/4" 3/8"	50
G 50-D	Displej	0,3 - 3 0,5 - 5 0,8 - 8 1 - 10	1/4" 3/8"	138
G 60	Pulsní výstup	2,5 - 25 3,5 - 35 4 - 40	3/8" 1/2"	60
G 60-D	Displej	2,5 - 25 3,5 - 35 4 - 40	3/8" 1/2"	148

Max. tepelná odolnost: 70 °C
Maximální provozní tlak: 10 bar
Přesnost: +/- 2/3

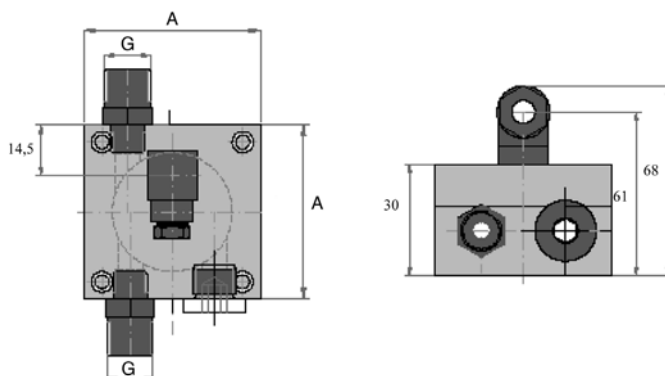
Verze: Pulsní výstup, Displej

Upozornění:

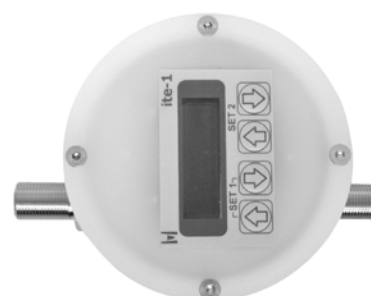
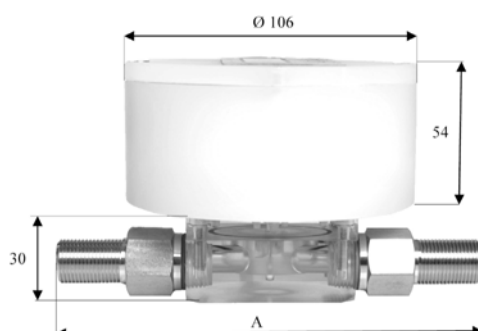
Průtokoměr musí být umístěn tak, aby před i za ním bylo rovné potrubí v délce 5-ti násobku dimenze potrubí (5 x DN).

Tato podmínka je nevyhnutná z důvodu přesnosti měření.

G 50 / G 60 s pulzním výstupem



G 50-D / G 60-D s displejem



Průtokoměry / model D-EL

Průtokoměry na střední a velký průtok

Průtokoměr D-EL se používá k měření středních a velkých průtoků kapalin. Průtokoměr může být instalován na horizontální nebo vertikální potrubí. Vyrábí se ve dvou verzích, se závitovým připojením a mezipřírubové připojením. Průtokoměr D-EL využívá k měření princip Hallova senzoru. Tělo průtokoměru je vyrobeno z PVC a Moplénu s maximální tepelnou odolností 60 ° C.

Max. tepelná odolnost: 60 ° C
Maximální provozní tlak: 16 bar
Přesnost: +/- 2/3%

Verze:

S displejem

- mezipřírubové připojení
- závitové připojení

S pulzním výstupem

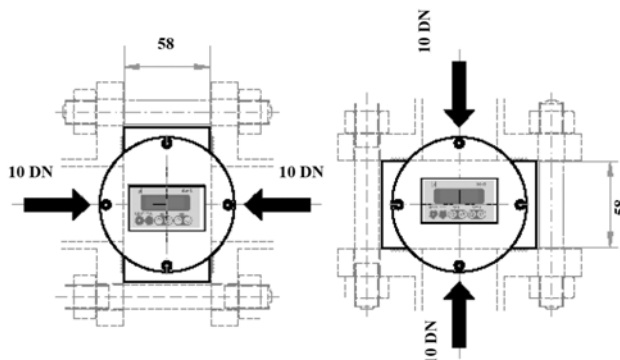
- mezipřírubové připojení
- závitové připojení

Upozornění:

Průtokoměr musí být umístěn tak, aby před ním bylo rovné potrubí v délce 10 krát dimenze potrubí (10 x DN) a za ním rovné potrubí v délce 10 krát dimenze potrubí (10 x DN). Tato podmínka je nezbytná z důvodu přesnosti měření.

Typ	Průtok m ³ /h	Závitové připojení (vnitřní závit)	Přírubové připojení DN
D-EL-15	0,5 - 5	1/2"	--
D-EL-20	0,8 - 8	3/4"	--
D-EL-25	1,5 - 15	1"	--
D-EL-32	2 - 20	1 1/4"	-
D-EL-40	3,5 - 35	1 1/2"	DN 40
D-EL-50	7 - 70	2"	DN 50
D-EL-65	10 - 110	--	DN 65
D-EL-80	18 - 180	--	DN 80
D-EL-100	25 - 250	--	DN 100

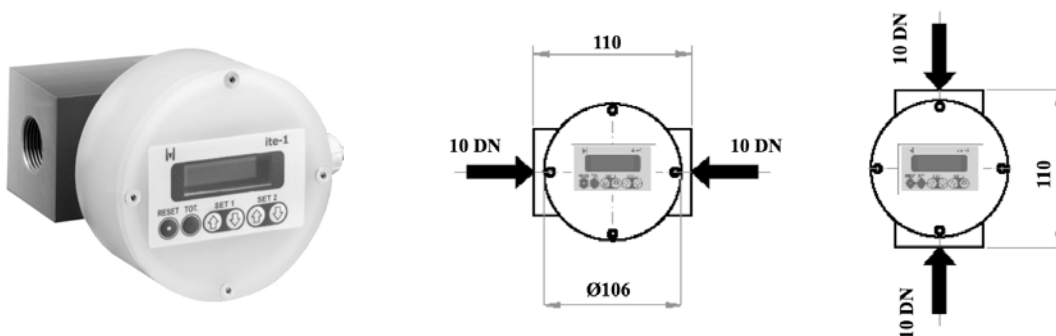
D-EL s displejem - mezipřírubové připojení



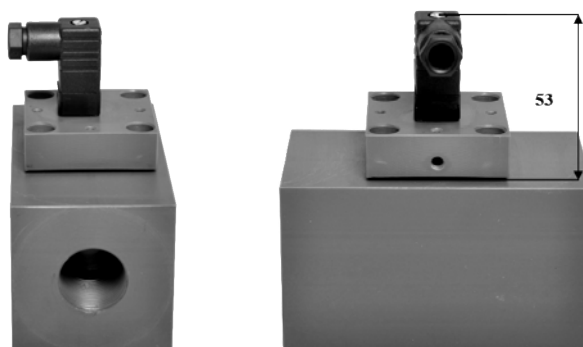
Průtokoměry / model D-EL

Průtokoměry na střední a velký průtok

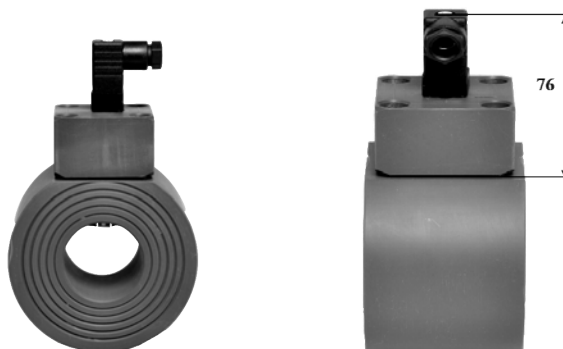
D-EL s displejem - závitové připojení



D-EL s pulzním výstupem - mezipřírubové připojení

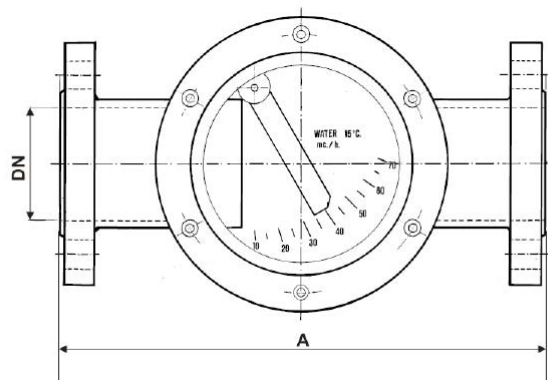


D-EL s pulzním výstupem - závitové připojení



Průtokoměry / model W

Vizuální indikátory průtoku s okénkem



Vizuální indikátory průtoku s okénkem model „W“ jsou indikátory průtoku na vizuální kontrolu kapalin v průmyslových procesech a na vnější mechanickou detekci silně znečištěných kapalin. Průtokoměry se vyrábějí z různých materiálů s pohyblivým lopatkovým ukazovatelem volného průtoku. Připojení průtokoměru může být osově závitové nebo přírubové. S těsněním NBR je tepelná odolnost do 100 °C, s teflonovým těsněním až do 250 °C. Průtokoměry mohou být umístěny pouze na horizontálním potrubí. Průtokoměry mohou být vyráběny na základě požadavku i pro PN 16, PN25, PN40.

Max. tepelná odolnost: 250 °C.

Maximální provozní tlak: 10 bar, PN16, PN25, PN40.

Přesnost: +/- 10 %.

Typ	m ³ /h max.	A	Příruba DN	Závitový (")
W-40	12	260	40	1 1/2"
W-50	20	280	50	2"
W-65	40	300	65	2 1/2"
W-80	60	330	80	3"
W-100	100	400	100	4"
W-125	150	420	125	5"
W-150	200	420	150	6"
W-200	250	520	200	8"

INECO

IN-ECO, spol. s r.o.
Radlinského 13
034 01 Ružomberok
Slovenská Republika
T +421 44 4304662
E info@in-eco.cz
www.in-eco.cz

21.8.2020